

2020年度 事業年報



一般財団法人 芙蓉協会

FUYO ASSOCIATION SEIREI NUMAZU

聖隷沼津健康診断センター



発刊にあたって

聖隷沼津健康診断センターをご利用いただきましてありがとうございます。

このたび2020年度(令和2年度)の事業報告を発刊することができました。

今年度は新型コロナウイルスの蔓延により4月7日に日本で初めて緊急事態宣言が発令されました。当センターも4月末より5月初旬にかけて施設を休診する事態となりましたが受診者、約14万件の皆様にご利用していただくことができました。

新型コロナウイルスにより不要不急の外出自粛、飲食店の時短などがあり大変な一年となりました。当センターをご利用していただいている方からも対応・対策などのお問い合わせを多数いただきました。明確な対策がないなか、どのような対策・対応をしていくか試行錯誤しながら頑張っまいりましたが、ご不安にさせてしまった点多々ありました。

精度の高い健康診断と質の高い保健指導を提供することもとても大切であると同時に、サービスの向上と強化が特に重要視される1年となりまだまだ精進が必要と痛感しております。

これからも職員一同、利用者一人ひとりのニーズと時代のニーズにお応えできるように、努力し、新たな対応・取り組みに挑戦してまいりたいと思います。

本年報をご高覧いただき、今後ともご支援、ご鞭撻を賜りますようお願い申し上げます。

聖隷沼津第一クリニック
聖隷沼津健康診断センター
所長 矢部 雅己

基本理念

私達は、より精度の高い健康診断と、
より質の高い保健指導を通して
地域・企業・健保の皆様が
心身共にいきいきと過ごすための
健康づくりを支援します。

施設運営方針

1. 社会的ニーズが高まっている一次予防の強化と事後指導の管理体制を確立して受診される方々の健康寿命を延伸できる保健機関を目指す。
2. 受診者サービスの向上と健診精度の向上を実施し、安心して受診できる体制と安全で安心して働ける職場環境をつくる。
3. 個人情報保護について、管理体制を徹底し情報のセキュリティと受診者のプライバシー保護の徹底に努める。
4. 事業活動を通じて身の回りの無駄をなくし、省エネルギー及び温室効果ガス削減につながる環境活動を推進する。

目次

発刊にあたって

理念・方針

皆様の権利	1
個人情報保護方針	2
個人情報の利用目的	3
情報セキュリティ方針及び情報セキュリティ目的	4
沿革	5
事業概要	8
事業計画	10
事業報告	12
組織図	13
職員の状況	14
常設会議・委員会	15
フロアマップ	16
機器精度管理・保守管理	17
外部精度管理結果一覧	19
研修・学会参加状況	20
健康増進講演メニュー	23
健康増進講演活動実績	24
2020 年度を振り返って	25

※付録CD（各種健診別集計データ）… 最終ページにあります。

当施設を利用される皆様の権利について

1. 当施設を利用される方は、その社会的経済的地位・国籍・人種・宗教によって差別されることなく、平等に健康診断を受ける自由と権利を持ちます。
2. 当施設を利用される方は、健康診査によって得られた検査データの全てについて、その内容を知る権利を持ちます。
3. 私共が健康診査を通して知りえた、利用された方々の全ての検査データは如何なる第三者にも秘密を保持します。(但し、労働安全衛生法に定められた検査項目と、利用されるご本人の同意を得た検査データは、その限りではありません)
4. 当施設を利用される方は、健康診査の結果に応じて、医師・保健師・看護師・栄養士・運動トレーナーから、生活習慣、食生活・栄養、運動等の指導・助言を受ける権利をもちます。

2013年4月1日
一般財団法人 芙蓉協会
聖隷沼津第一クリニック
聖隷沼津健康診断センター

個人情報保護方針

当法人では、当法人の医療施設をご利用頂く皆様方に安心して医療を受けて頂くために、安全な医療の提供を第一に考えるとともに、皆様方の個人情報につきましても適切に保護し管理することが重要であると考えています。

そのために当法人では、以下の個人情報保護方針を定め実施します。

1. 個人情報の収集について

当法人をご利用いただく皆様方の個人情報を収集する場合、健診・診療・看護・介護および皆様方の医療にかかわる範囲で行います。その他の目的に個人情報を利用する場合は利用目的を予めお知らせし、ご了解を得た上で実施します。ウェブサイトで個人情報を必要とする場合も同様にいたします。

2. 個人情報の利用および提供について

当法人をご利用いただく皆様方の個人情報の利用につきましては以下の場合を除き、本来の利用目的の範囲を超えて使用いたしません。

◎ ご本人の了解を得た場合

◎ 個人を識別あるいは特定できない状態に加工①して利用する場合

◎ 法令等により提供を要求された場合

当法人は、法令の定める場合を除き、ご本人の許可なくその情報を第三者②に提供いたしません。

3. 個人情報の適正管理について

当法人をご利用いただく皆様方の個人情報について、正確かつ最新の状態に保ち、個人情報の漏洩・紛失・破壊・改ざんまたは当法人が所有する個人情報への不正なアクセスを防止することに努めます。

4. 個人情報の確認・修正等について

当法人をご利用いただく皆様方の個人情報について、本人より開示を求められた場合には、遅滞なく内容を確認し、当法人の「診療情報の提供」に従い対応いたします。また、内容が事実でない等の理由で訂正を求められた場合も調査し適切に対応いたします。

5. 問い合わせの窓口

当法人の個人情報保護方針に関してのご質問やお問い合わせは以下の窓口でお受けいたします。

聖隷沼津病院「医事課」、聖隷沼津健康診断センター「事務課」

在宅事業部（訪問看護・ヘルパーステーション）「各所長」 法人「事業企画推進事務」

6. 法令等の遵守と個人情報保護の仕組みの改善

当法人は、個人情報の保護に関する日本の法令、厚生労働省のガイドライン、医学関連分野の関連指針、その他の規範を遵守するとともに、上記の各項目の見直しを適宜行い、JISQ 15001の手順に準じ個人情報保護の仕組みの継続的な改善を図ります。

平成 25 年 4 月 30 日
一般財団法人 芙蓉協会
理事長 山本 敏博

①単に個人名を消し去ることで匿名化するのではなく、あらゆる方法をもってしても個人を特定できない状態にされていること。

②第三者とは、当法人をご利用いただく皆様方および当法人以外をいい、本来の利用目的に該当しない、またご自身によりその個人情報の利用の同意を得られていない団体または個人をさす。

*この方針は、当法人をご利用いただく皆様方のみならず、当法人職員および当法人と関係のあるすべての個人情報についても上記と同様に取扱いします。

当法人の医療施設をご利用いただく皆様へ 個人情報利用目的について

1. 法人内での利用

1. 利用者の皆様方に提供する医療サービス
2. 医療保険事務
3. 入退院等の病棟管理
4. 会計・経理
5. 医療事故等の報告
6. 利用者の皆様方への医療サービスの向上
7. 法人内医療実習への協力
8. 医療の質の向上を目的とした院内症例研究および統計
9. 精度管理
10. その他、利用者の皆様方に係る管理運営業務

2. 法人外への情報提供としての利用

1. 他の病院、診療所、薬局、訪問看護ステーション、介護サービス事業所等との連携
2. 他の医療機関等からの照会への回答
3. 利用者の皆様方の診療のため、外部の医師等の意見・助言を求める場合
4. 検体検査業務等の業務委託
5. ご家族等への病状説明
6. 保険事務の委託
7. 審査支払機関へのレセプトの提供
8. 審査支払機関または保険者からの照会への回答
9. 事業者および上部機関等から委託を受けた健康診断に係る、事業者および上部機関等への報告（結果通知・統計等）
10. 医師賠償責任保険等に係る、医療に関する専門の団体や保険会社等への相談または届出等
11. 精度管理事業への提供
12. 医療の質の向上を目的とした症例研究および統計（個人を識別あるいは特定できない状態に加工した上での学会発表資料等への利用）
13. その他、利用者の皆様方への医療保険事務に関する利用

3. その他の利用

1. 医療・介護サービスや業務の維持・改善のための基礎資料
2. 外部監査機関への情報提供
3. 治験または製造販売後臨床試験に関する調査および支援業務への協力

○ 上記のうち、他の医療機関等への情報提供について同意しがたい事項がある場合には、その旨を担当窓口までお申し出ください。

○ お申し出がないものについては、同意していただけるものとして取り扱わせていただきます。

（平成 25 年 4 月第 3 回改訂）

情報セキュリティ方針及び 情報セキュリティ目的

【情報セキュリティ方針】

聖隷沼津健康診断センター（以下、当センター）は、基本理念として「私たちは、より精度の高い健康診断と、より質の高い保健指導を通して地域住民の方が心身共にいきいきと過ごすための健康づくりを支援します。」を掲げております。

情報処理システムを利用して、顧客受診者皆さまの健診・人間ドックおよび産業保健・保健指導までの一連のサービス（以下、保健事業という）を行っております。

当センターでは、ご利用される顧客・受診者皆さまの安全・安心及び信頼のもとに保健事業を構築し、安定的継続の確保をしております。そのためには、当センター内の情報資産の重要性、特に個人情報及びプライバシーを深く認識し、その情報資産の保護を社会的責務との認識のもとに、適切な情報セキュリティ対策を実施していくことが必要不可欠であると考えております。

そして、適切な情報セキュリティ対策を実施するために情報セキュリティ対策の包括的な規定として、ここに「情報セキュリティ方針」を定め、当センターの情報資産をあらゆる脅威から守るために、経営資源を鑑みて必要な情報セキュリティの確保に最大限取り組んでまいります。

また、当センターは、本方針に基づき「情報セキュリティマネジメントシステム」を構築し、これを保健事業に関わる業務を行う全ての者が確実に実施し、これを遵守することにより、情報セキュリティに努めてまいります。

【情報セキュリティ目的】

当センターは、個人情報保護について、管理体制を徹底し情報のセキュリティと受診者のプライバシー保護の徹底に努めます。

当センター、各部門において情報セキュリティ方針に基づき、情報セキュリティ目的を定め、ISMSを実践してまいります。

また、プロセスにおける要求事項、アセスメント、対応結果を考慮し、保健事業サービスに関わる業務を行う全ての者が取り扱う情報資産、特に個人情報が、漏洩、紛失、盗聴、改ざん又は誤用されないように、機密性・完全性・可用性を確保する体系的なリスクアセスメントに基づいた管理策を策定、実施いたします。

【情報セキュリティに関する法令等の遵守】

当センターは、保健事業における情報セキュリティに適用される法令、各種規範・ガイドラインを特定し、これらを遵守いたします。

【情報セキュリティ体制の強化】

当センターは、すべての従業員に対し、計画的に教育・研修を実施し、当方針を周知徹底、実施するとともに、「情報セキュリティマネジメントシステム」を継続的に見直し、情報セキュリティ体制を強化、有効に機能するよう努めます。

2014年11月1日

聖隷沼津健康診断センター
所長 矢部 雅己

沿革

1949	昭和	24年	3月	財団法人芙蓉協会設立登記
1950		25年	7月	財団法人芙蓉病院開設
1957		32年	2月	財団法人緑町病院と名称変更
1975		50年	9月	簡易保険人間ドック検診開始
1976		51年	2月	外来人間ドック検診開始
			4月	日本病院会「短期人間ドック(1泊2日)優良施設」指定
1981		56年	6月	力石 務 初代所長就任
			10月	聖隷沼津病院と名称変更
1986		61年	5月	中央労働災害防止協会健康診断機関名簿登載
			9月	日本総合健診医学会入会
1989	平成	元年	3月	婦人科検診車配備
1991		3年	9月	健康診断センター落成
1992		4年	6月	日本病院会「自動化健診(日帰り)優良施設」指定
1995		7年	3月	胸部X線検診車配備
			4月	骨密度測定装置設置
			6月	聖隷沼津第一クリニック開設(健康診断センターの診療所化 許可病床8床)
1996		8年	2月	胃部X線検診車配備
			4月	積 惟貞 2代目所長就任
1997		9年	4月	胃内視鏡室設置(ドック追加検査として胃内視鏡検査を開始)
1998		10年	4月	脳ドック開始
			4月	胃部X線検診車・胸部X線検診車各1台増車
			10月	栗原 尚人 初代事務長就任
1999		11年	3月	増築棟落成(アスレチックルーム・各診察室(乳がん検診・子宮がん検診))
			4月	「政府管掌健康保険健診機関」指定
			4月	奥村 一之 3代目所長就任
			10月	中島 容一郎 4代目所長就任
2000		12年	1月	胸部X線検診車(直接・間接撮影兼用) 配備
2001		13年	3月	福田 崇典 5代目所長就任
2004		16年	4月	力石 務 6代目所長就任
2005		17年	4月	伊藤 孝 7代目所長就任
			4月	飯尾 治利 2代目事務長就任
2006		18年	1月	X線TV装置2台設置
			3月	マンモグラフィ撮影装置新規導入
			12月	禁煙外来開始
2007		19年	1月	日本人間ドック学会「人間ドック・健診施設機能評価」認定
			4月	新健診システム導入 (1日ドックにおける『リアルタイムドック』方式を開始)
			9月	「臨床研修協力施設」指定
			12月	8病床返還
2008		20年	3月	自動身長計付体組成計更新
			4月	出張健診用閾値検査用オージオメータ2台新規導入
			5月	骨塩量測定装置更新
			5月	オージオメーター・オージオボックス機種更新
			9月	伊豆市婦人科出張検診よりマンモグラフィ検診車配備
2009		21年	2月	出張検診用無散瞳眼底カメラ購入
			2月	電子スパイロメーター機種更新
			5月	胸部X線一般撮影装置更新 (施設内における「デュアルエネルギーサブトラクション法」による胸部画像撮影・診断を開始)
			6月	全国労働衛生団体連合会「労働衛生サービス機能評価」認定
			9月	庄司産業1Fを健診センター事務所に改修 事務課一部・運営管理課移転
			10月	ジャパン・マンモグラフィーサンデー賛同医療機関として初参加
			12月	健診センター施設内改修(内視鏡室・レディースコーナー・更衣室・アスレチックルーム)

2010	22年	2月 6月 7月 8月	I S M S (I S O / I E C 27001 : 2005 J I S Q 27001 : 2006) 認証取得 子宮頸がん予防ワクチン接種開始 医用画像配信システム (PACS) 新規導入 胸部・胃部 X 線検診車 (I.I.D.R) 車 2 台増車
2011	23年	1月 1月 2月 3月 4月 5月 7月 8月 8月 10月	電子内視鏡システム 1 台機種更新 無散瞳眼底カメラ更新 日本人間ドック学会「人間ドック・健診施設機能評価」認定更新 P E T - C T ドック開始 (国際医療福祉大学熱海病院と提携) 及川 直之 3 代目事務長就任 M R I 撮影装置 (1.5 T) 更新 (聖隷沼津病院) ※脳検査時使用 出張健診用閾値検査用オージオメータ 2 台新規導入 検診車新駐車場完成 胸部 X 線検診車 1 台増車 出張健診用心電計 1 台増設
2012	24年	2月 3月 3月 3月 3月 9月 10月 11月	全国労働衛生団体連合会「労働衛生サービス機能評価」認定更新 伊藤 孝 センター長就任 矢部 雅巳 8 代目所長就任 超音波診断装置 1 台更新 出張健診用超音波診断装置 2 台新規購入 特定保健指導品質管理マニュアル運用開始 胸部検診車 2 台デジタル化 出張健診用心電図解析装置 1 台新規購入
2013	25年	1月 2月 4月 5月 7月 12月 12月	I S M S (I S O / I E C 27001 : 2005 J I S Q 27001 : 2006) 認証更新 電子内視鏡システム 1 台機種更新 一般財団法人へ移行「一般財団法人 芙蓉協会」に名称変更 超音波診断装置 1 台更新 胸部検診車 1 台デジタル化 (胸部検診車全車両デジタル化完了) 超音波診断装置 1 台更新 超音波診断装置 (婦人科用) 1 台更新
2014	26年	1月 1月 1月 6月	部門システム更新 (W i n d o w s 7 対応) 画像システム更新 心電図システム更新 婦人科検診車 (子宮がん検診) 新規導入
2015	27年	2月 3月 4月 4月 6月 12月	I S M S (I S O / I E C 27001 : 2013 J I S Q 27001 : 2014) 移行再認証取得 超音波診断装置 1 台更新 健診センター施設内 2F 改修 (胃部 X 線装置増設・マンモグラフィ装置移設・診察検査室増設・読影室) 胃部 X 線装置 (施設内) 1 台増設 (3 台体制運用開始) 自動採血管準備装置 (施設内) 機種更新 ストレスチェック制度開始
2016	28年	1月 2月 3月 4月 4月 4月 4月 8月	産業医学振興財団 職域健康診断実施機関認定取得 日本人間ドック学会「人間ドック・健診施設機能評価」認定更新 出張健診用心電図解析装置 1 台更新 笠原 典彦 4 代目事務長就任 聖隷保健事業部とサーバー共同利用によるデータの一元管理 健診センター施設内 3F 改修 (区域分け・配置再編成) 胃部 X 線装置 (施設内) 内視鏡改修 住民胃がん検診内視鏡検査開始
2017	29年	2月 3月 3月 12月 12月 12月	健康経営優良法人 2017～ホワイト 500 (大規模法人部門) ～ 認定 出張健診用心電図解析装置 1 台更新 J K A 補助事業により胃胸部併用デジタル検診車 1 台 増車 施設内健診用心電図解析装置 1 台更新 出張健診用心電図解析装置 1 台更新 スポーツ庁「スポーツエールカンパニー」認証取得

2018	30年	1月 2月 2月 3月 3月 3月 3月 5月 6月 10月 12月	ISMS (ISO/IEC 27001:2013 JIS Q 27001:2014) 認証更新 全国労働衛生団体連合会「労働衛生サービス機能評価」認定更新 健康経営優良法人2018～ホワイト500 (大規模法人部門) ～ 二年連続認定 医用画像配信システム (PACS) 更新 内視鏡ファイリングシステム更新 血圧脈波検査装置 更新 超音波診断装置 1台更新 電子内視鏡システム 1台機種増設 (3台体制) 日本産業衛生学会 研修協力施設認定 ノンコンタクトトノメーター 更新 スポーツ庁「スポーツエールカンパニー」認証取得
2019	令和元年	9月 12月	出張検診用超音波装置 2台更新 スポーツ庁「スポーツエールカンパニー」認証取得
2020	2年	2月 3月 4月 4月 12月	JKA補助事業により胸部X線デジタル検診車 1台増車 健康経営優良法人2020～ホワイト500 (大規模法人部門) ～ 認定 多目的検診車 1台導入 施設内用空気清浄機 6台導入 スポーツ庁「スポーツエールカンパニー」認証取得
2021	3年	1月 1月 3月 3月 3月 3月	産業医学振興財団 職域健康診断実施機関認定更新 ISMS (ISO/IEC 27001:2013 JIS Q 27001:2014) 認証更新 健康経営優良法人2021～ホワイト500 (大規模法人部門) ～ 二年連続認定 画像統合ファイリングシステムのソフト+ハード 更新 心電図ファイリングシステムのハード 更新 施設内用超音波診断装置 (日立ARETTA 750 VE) 1台更新

事業概要

名称

一般財団法人芙蓉協会 聖隷沼津第一クリニック 聖隷沼津健康診断センター

所在地

〒410-8580 静岡県沼津市本字下一丁田895-1

電話：055（962）9882 / FAX：055（952）1019

認定・指定

日本人間ドック学会

【人間ドック健診施設機能評価認定施設《認定番号140》】（2016.4.1～2021.3.31）

【人間ドック健診専門医研修施設《認定番号235》】（2020.4.1～2025.3.31）

全国労働衛生団体連合会

【労働衛生サービス機能評価認定施設《認定番号 第145号》】（2018.6.1～2021.5.31）

情報セキュリティマネジメントシステム

【JIS Q 27001：2014（ISO/IEC27001：2013）認証取得】（2018.2.26～2021.3.23）

マンモグラフィ検診精度管理中央委員会

【マンモグラフィ検診施設画像認定施設《第6414号》】（2017.6.1～2020.5.31）

【マンモグラフィ検診施設画像認定施設《第8256号》】（2020.8.1～2023.7.31）

産業医学振興財団

【産業医科大学医学部修学資金貸与規則に係る職域健康診断実施機関】（2016.1.1～2020.12.31）

【産業医科大学医学部修学資金貸与規則に係る職域健康診断実施機関】（2021.1.1～2026.3.31）

全国健康保険協会管掌健康保険【生活習慣病予防健診事業委託機関】

保険医療機関指定《機関コード2211110438》

特定健康診査・特定保健指導機関指定《機関コード2211110438》

労災保険二次健診等給付医療機関《機関コード2231069》

全国労働衛生団体連合会総合精度管理事業参加機関《機関コード22006》

臨床研修協力施設《施設番号076538》

中央労働災害防止協会

【安全衛生サービス（特殊健康診断等）名簿登載機関《登載番号41-22-09》】

健康経営優良法人2020 ホワイト500（大規模法人部門）認定（2020.3.2～2021.3.31）

スポーツエールカンパニー認定（スポーツ庁）《施設番号20190433》（2019.12.23～2020.12.31）

スポーツエールカンパニー認定（スポーツ庁）《施設番号2021437》（有効期限2021.12.31）

事業内容

1日人間ドック・2日人間ドック・脳ドック・PET-CTドック
一般健診（生活習慣病健診・定期健康診断・雇入時の健康診断・特殊健康診断 他）
婦人科検診・各種がん検診（市町村・事業所 他）

施設

健診センター：延床面積（鉄筋コンクリート 3階建）1672.81 m²
庄司事務所：延床面積（鉄骨造）142.86 m²

検診車

胸部検診車4台 胃部・胸部検診車3台 婦人科検診車1台
マンモグラフィ検診車1台 多目的検診車1台

2020年度 聖隷沼津健康診断センター 事業計画

2019年度は、地域・企業・健保に「健康経営の推進」と「健診の質」を提供し、付加価値を高めて高単価化による事業運営が行えました。特定保健指導の実施率は、前年比 220%、また成果においても積極的支援継続率 72%、動機付け支援継続率 90%と大きな成果をあげることができました。

2020年度は、更なる健康経営ブランディング戦略を推し進め、「健康経営のパートナー」として誰もが長く活躍できる社会へ貢献を行います。JKA補助事業による超バリアフリー検診車の導入により、身障者・高齢者施設の健診業務へ積極的に参入してまいります。

施設内健診では、高単価化による増収、施設外健診においては、高単価化と規模拡大により事業規模の拡大、収益増を進めてまいります。

また、リキッドバイオブシー等の最新技術の利活用についても可能性を探っていきます。

聖隷沼津病院、聖隷保健事業部、聖隷富士病院との連携を強化し、「健康経営の推進」と「健診の質」を積極的に展開し、芙蓉協会としての特色を活かし地域・企業・健保の皆様に「聖隷らしいサービス」を提供し、更なる信頼関係を築き静岡県東部地区での更なる優位性を確立してまいります。

これらの実現に向けて、職員一丸となって先見力・突破力・実行力・達成力のある組織を構築し、保健事業の未来像を描いていきます。

【理念】

「私たちは、より精度の高い健康診断と、より質の高い保健指導を通して
地域・企業・健保の皆様が心身共にいきいきと過ごすための健康づくりを支援します。」

【スローガン】

「私たちは、地域・企業・健保の皆様の健康経営のパートナーです。」

【運営方針】

1. 私達は社会的ニーズが高まっている一次予防の強化と事後指導の管理体制を確立して受診される方々の健康寿命を延伸できる保健機関を目指す
2. 私達は受診者サービスの向上と健診精度の向上を実施し、安心して受診できる体制と安全で安心して働ける職場環境をつくる
3. 私達は個人情報保護について、管理体制を徹底し情報のセキュリティと受診者のプライバシー保護の徹底に努める
4. 私達は事業活動を通じて身の回りの無駄をなくし、省エネルギー及び温室効果ガス削減につながる環境活動を推進する

【事業計画】

1. 利用者様の目線に立った質の高い健診サービスの提供
 - 1-1 ストレスチェック制度の運用の更なる構築
 - 1-2 ニーズにあった新規オプションの検討及び運用開始
 - 1-3 IA レポートの情報共有及び分析しリスクマネジメントの強化を図る
 - 1-4 ホームページと IT を積極的に活用する
 - 1-5 人間ドック・一般健診及び内視鏡予約枠の柔軟な対応
 - 1-6 地域企業との連携による新しいプランの構築
2. 経営基盤の安定と連携の強化
 - 2-1 医師確保に向けてリクルート活動を強化する
 - 2-2 第三者機能評価・情報セキュリティ等を更に構築し経営に活かす

- 2-3 積極的営業により、出張健診の拡大を図る
 - 2-4 施設内・外共に、午後の有効活用を強化し、増収につなげる
 - 2-5 企業に対し産業保健活動を強化し、健康経営のパートナーとしての体制を構築する
 - 2-6 聖隷沼津病院との更なる連携の構築
 - 2-7 聖隷保健事業部、聖隷富士病院との連携（人・物・データ・画像）を強化し、更なる優位性を確保する
3. 人材育成と教育体制の充実
- 3-1 人事評価制度を構築し人材育成をはかる
 - 3-2 各課OJTを含めた教育プログラムの更なる強化をはかる
 - 3-3 専門性を高めるため外部研修・学会等へ積極的に参加、専門資格取得を支援する
4. 健康経営の推進
- 4-1 働き方改革を進め、組織横断的な業務改善と効果的な人員配置、役割の明確化を行う
 - 4-2 ワークライフバランスの推進、スタッフの働きやすい環境づくりに取り組む
 - 4-3 健康経営を推進し、スマートライフプロジェクト・がん対策推進企業アクションの活動を通して、職員の健康管理に取り組む（人間ドック・精密検査受診率 100%、残業時間短縮）
 - 4-4 職員スペース（休憩室等）の環境整備を充実させる
5. 地球環境に配慮した活動に対し積極的に取り組む
- 5-1 業務の効率化を図り省資源・省エネルギー（紙・電気・ガス等）に取り組む
 - 5-2 リサイクルを推進し廃棄物の削減を図り環境保全に努める

【経営目標】

総収益	1,657,510 千円
年間延受診者数	141,790 人
1人あたり単価	11,600 円
平均職員数（正職員・準職員）	112 名

<内訳>

施設内	受診者数	施設外	受診者数
人間ドック	12,310 人		
一般健診	49,570 人	一般健診	38,000 人
婦人科健診	17,940 人	婦人科健診	8,730 人
外来	4,360 人		
その他	7,200 人	その他	3,680 人
計	91,380 人	計	50,410 人

施設内収益計 1,265,550 千円

施設外収益計 379,800 千円

2020年度 聖隷沼津健康診断センター 事業報告

2020年度は、新型コロナウイルス感染症の影響による外部環境の激変により、健診時期の延期、キャンセルが相次ぎ、4月・5月は事業空白の時期が発生した。今まで磐石とされていた保健事業だが、脆弱性が顕在化し、受診機会の喪失の回復に全力をあげる1年となった。しかし、このピンチを自組織が「変わるチャンス」と捉え、果敢なチャレンジを行った。健保・企業・地域の皆様と情報を共有し、様々な提案をし、実行することで、6月以降はVの字回復となった。事業規模では前年実績には及ばなかったが、当期純利益では予算達成することができた。これも、今まで信頼関係を培ってきた健保・企業・地域の皆様の心強い後押しと、職員の周知の結集が掴み取った成果と確信している。

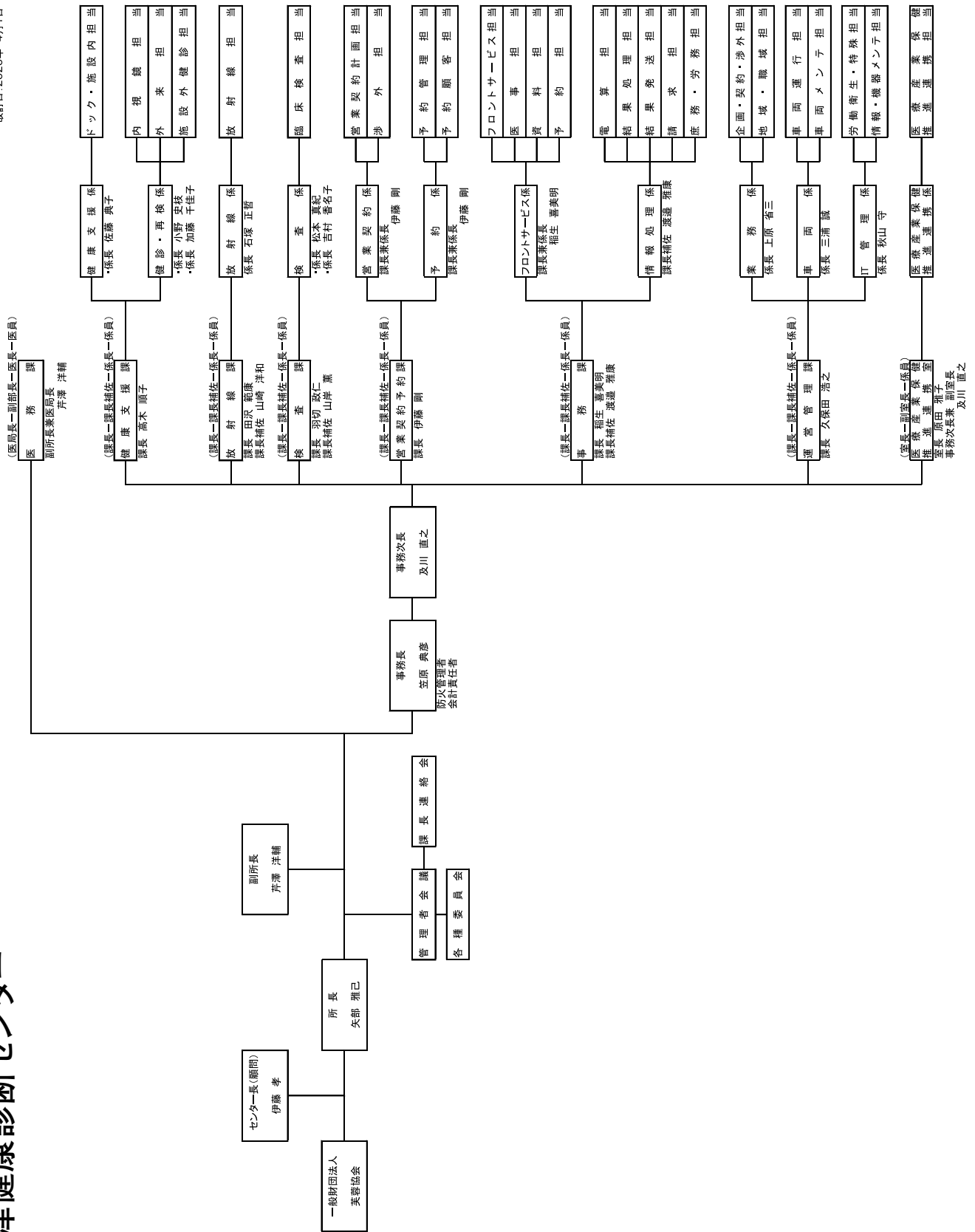
2021年度は、新たな中長期計画のスタートとなる。引き続き健康経営ブランディング戦略を推し進め、「健康経営のパートナー」として、誰もが長く活躍できる社会へ貢献を行う。環境の変化に適応する経営構造の構築と経営の安定化を進め、地域から必要とされる保健事業の使命の追求を推進する。

	前年実績	予算	実績	対予算差	対前年差
施設内受診者数 (人)	87,390	87,030	84,621	-2,409	-2,769
施設外受診者数 (人)	48,243	50,405	47,376	-3,029	-867
外来受診者数 (人)	4,404	4,355	3,915	-440	-489
単価 (円)	11,639	11,440	11,644	204	5

行 事 内 容	実 施 日
緊急連絡網 (安否確認システム) 訓練	7月28日
安全衛生「腰痛予防」セミナー	10月1日
ジャパン・マンモグラフィ・サンデー	10月18日
地震 (津波) 想定防災訓練	11月24日
感染対策「新型コロナウイルス感染症」セミナー	12月1日
教育「I SMS研修I」セミナー	1月6日
I SMS (ISO/IEC 27001:2013) 更新審査	1月12日～15日
安全運転講習	1月27日
火災想定防災訓練	2月19日

聖隷沼津健康診断センター 組織図

作成日:2007年 4月1日
改訂日:2020年 4月1日



職員の状況（職種別職員数）

2020年4月1日現在

雇用形態		人数	小計	備考	
医 務 課	常勤（正職員）	10人	38人	人間ドック専門医	5人
	非常勤（準職員）	3人		日本内科学会	2人
	アルバイト	25人		日本医師会認定産業医	6人
				マンモグラフィ読影認定医	9人
				日本外科学会 外科専門医	1人
				日本産科婦人科学会 産婦人科専門医	1人
				日本周産期・新生児医学会	1人
				日本循環器学会 循環器専門医	1人
				日本泌尿器科学会 泌尿器科専門医	1人
				日本透析医学会 透析専門医	1人
				日本消化器外科学会 消化器外科専門医	1人
				日本消化器病学会 消化器病専門医	1人
				日本消化器内視鏡学会 消化器内視鏡専門医	1人
				日本内科学会 総合内科専門医	1人
				日本医学放射線学会 放射線科専門医（診断専門医）	1人
				人間ドックアドバイザー	1人
				労働衛生コンサルタント	1人
健康支援課	常勤（正職員）	32人	34人	保健師 ※看護職は再掲	19人
	常勤（準職員）	2人		看護師（准看護師含む） ※保健師は再掲	12人
				管理栄養士	2人
				健康運動指導士	3人
				第一種衛生管理者	11人
				人間ドックアドバイザー	5人
				産業カウンセラー	1人
				内視鏡技師	6人
検 査 課	常勤（正職員）	33人	39人	超音波認定技師（消化器・循環器・泌尿器・体表臓器・健診）	11人
	非常勤（準職員）	4人		QMS審査員補	1人
	非常勤（委託）	2人		心電図検定（2級）	1人
				認定一般検査技師	1人
				第一種衛生管理者	1人
放 射 線 課	常勤（正職員）	6人	11人	胃がん検診専門技師	4人
	委託	5人		マンモグラフィ撮影認定診療放射線技師	1人
				第一種衛生管理者	1人
運 営 管 理 課	常勤（正職員）	12人	16人	第一種衛生管理者	2人
	常勤（準職員）	2人		大型自動車免許	10人
	委託	2人			
営 業 契 約 予 約 課	常勤（正職員）	8人	17人	第一種衛生管理者	3人
	常勤（準職員）	4人		ピンクリボンアドバイザー（初級）	1人
	アルバイト	5人			
事 務 課	常勤（正職員）	13人	20人	ISMS審査員補／ISMSクラウドセキュリティ審査員	1人
	常勤（準職員）	7人		健康経営エキスパートアドバイザー	1人
				人間ドック健診施設機能評価委員会サーバイヤー	1人
				第一種衛生管理者	4人
				大型自動車免許	1人
				ピンクリボンアドバイザー（初級）	1人
合計		171人			

2020年度 聖隷沼津健康診断センター常設会議・委員会

下表のとおり、各種委員会委員を任命します。

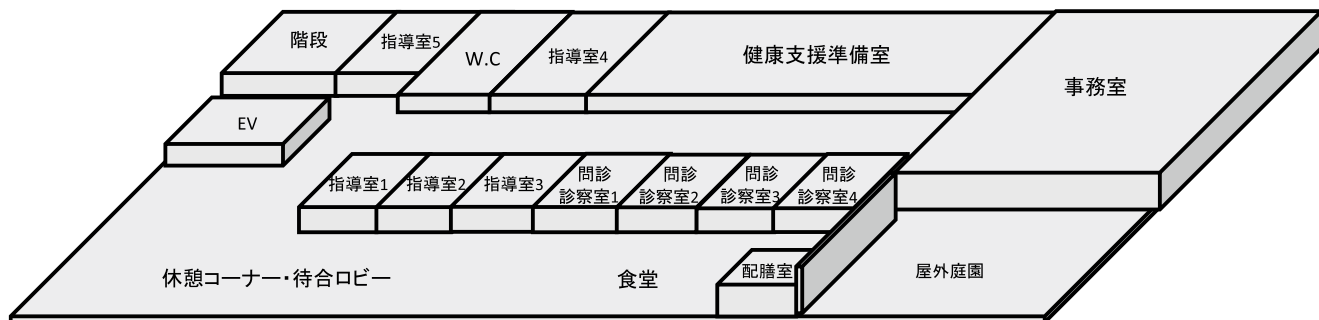
2020年5月1日付
聖隷沼津健康診断センター
所長 矢部 雅己
出席者(◎司会△事務局)

常設会議	開催日	
管理会議	第3火曜日 16:00~	◎ 矢部 雅己 △ 笠原 典彦 △ 及川 直之 伊藤 孝 芹澤 洋輔 伊藤 剛 羽切 政仁 田沢 範康 久保田 浩之 稲生 喜美明 高木 順子 渡邊 雅康 山崎 洋和 山岸 薫
施設外検診運営会議	第1金曜日 16:00~	◎ 久保田 浩之 △ 加藤 千佳子 △ 三浦 誠 △ 上原 省三 △ 秋山 守 千頭和 いづみ 石塚 正哲 佐野 充 山岸 薫 井原 綾那 大橋 茉莉奈 松本 芳幸 濱田 麻紀 松田 久美 福島 健太 岩谷 卓哉 有貝 里菜 毛呂 文江 鈴木 香菜
		①施設外健診の効率的運営の企画・実施 ②受診サービス向上の企画・実施 ③健診予定の連絡
連絡会	開催日	出席者(◎司会△事務局)
全体連絡会	毎月1日(土除く) 16:00~	全員
医局連絡会議	第4月曜日 15:00~	医局員 全員
課長連絡会	第2月曜日 16:00~	◎ 笠原 典彦 △ 及川 直之 伊藤 剛 羽切 政仁 田沢 範康 久保田 浩之 稲生 喜美明 高木 順子 渡邊 雅康 山崎 洋和 山岸 薫
		①管理会議検討事項事前検証 ②各委員会からの上申事項内容検討対応
営業情報連絡会	第4木曜日 16:00~	◎ 笠原 典彦 △ 伊藤 剛 △ 岩瀬 雅美 及川 直之 羽切 政仁 田沢 範康 久保田 浩之 稲生 喜美明 渡邊 雅康 山岸 薫 山崎 洋和 高木 順子 佐藤 典子
		①施設内外の健診・指導等の実施・予約状況報告 ②新規契約団体・新規事業の企画 ③健診実施状況に対する傾向と対策 ④受診者リピーター率の報告・対策
委員会名	開催日	委員構成(◎委員長・○副委員長△事務局)
防災委員会 (消防法 第8条)	第2火曜日 16:00~	◎ 矢部 雅己 ○ 稲生 喜美明 △ 吉村 香名子 (防火管理者 笠原 典彦) (本部施設管理課) 宮崎 美菜子 江藤 洋佑 藤池 悟 大橋 茉莉奈 手島 大輔 黒崎 唯 福島 健太
		①防災訓練の開催 ②防災設備・意識の向上対応
安全衛生委員会 (労働安全衛生法 第19条)	第1火曜日 16:00~	◎ 田沢 範康 ○ 佐藤 典子 △ 松本 真紀 阿部 幸洋 (産業医) 伊藤 孝 (衛生管理者) 加藤 千佳子 (本部総務課) 藤原 菜美子 門内 恵 原田 葵 関口 ゆき 日吉 ゆきの 三浦 誠
		健康経営の実現(ステージⅡ:PDCAサイクルの実践) ①安全衛生管理活動 ②健康増進活動(スマートライフプロジェクト) ③感染症対策
リスクマネジメント委員会 (聖隷沼津第一クリニック 医療安全対策指針)	第2木曜日 16:00~	◎ 高木 順子 ○ 久保田 浩之 △ 石塚 正哲 矢部 雅己 芹澤 洋輔 笠原 典彦 及川 直之 羽切 政仁 田沢 範康 伊藤 剛 稲生 喜美明 渡邊 雅康 山岸 薫 山崎 洋和 佐藤 典子 秋山 守
		①インシデントレポートの分析、対応 ②医療事故防止のための医療安全対策会議を含む ③プロセスアセスメントシートとの運動検討 ④医療に係わる安全管理のための研修2回/年実施
ISMS情報セキュリティ委員会 (ISO/IEC27001:2013 5.3)	第2木曜日 16:30~	◎ 笠原 典彦 ○ 羽切 政仁 △ 秋山 守 矢部 雅己 芹澤 洋輔 及川 直之 田沢 範康 久保田 浩之 伊藤 剛 稲生 喜美明 渡邊 雅康 山岸 薫 山崎 洋和 高木 順子 佐藤 典子 石塚 正哲
		①ISMS情報セキュリティの運用の実施 ②ISMS関連・個人情報関連勉強会の実施
認定更新・年報委員会	第4火曜日 16:00~	◎ 伊藤 剛 ○ 山崎 洋和 △ 加藤 千佳子 内山 美枝 相磯 真理子 湯原 道代 佐野 充 吉村 香名子 野木 三鈴 阿部 ルミ子 渡邊 智恵 勝 亦 拓也 松田 久美
		①第三者機能評価認定及び精度管理の品質評価のチェック機動的活動を三ヶ月に1回チェックする ②第三者機能評価及びISMS等内部監査の実施 ③委員長は、認定施設実務責任者を兼務する。 ④年報の準備及び作成・管理
CS(利用者満足)・ ES(職員満足) 向上委員会	第1木曜日 16:00~	◎ 稲生 喜美明 ○ 山岸 薫 △ 山崎 洋和 △ 小野 史枝 須床 和恵 伊藤 剛 佐藤 典子 三浦 誠 上原 省三 秋山 守 松本 真紀 吉村 香名子 石塚 正哲
		①利用者様満足度(CS)向上のためのアンケート調査の継続・改善 ②施設内・外の徹底的な接遇対応を企画・実施 ③建物内外、車両等の美化活動(七夕飾り・クリスマス飾りなど) ④意見投書等に対する運用上の検討及び統計・分析・返答書の対応 ⑤各職場からの問題点に対する検討・対応 ⑥エコ活動推進対策
研修広報委員会	第3木曜日 16:00~	◎ 渡邊 雅康 ○ 小野 史枝 △ 吉村 香名子 工藤 愛 小林 明日香 門内 恵 辻村 裕美 関口 ゆき 駒水 涼子 松本 芳幸 岩谷 卓哉
		①全体会の各職場の研修・勉強会の企画・実施(年間の予定作成・実施)勉強会等の出席管理 ②施設内外研修の対応 ③ホームページ・メディアの運用 ④掲示物等に関する運用・管理 ⑤健診センターのパンフレット等の内容検証
検査適正委員会	奇数月 第2月曜日 16:30~	◎ 羽切 政仁 ○ 田沢 範康 △ 井原 綾那 原田 雅子 笠原 典彦 及川 直之 伊藤 剛 久保田 浩之 稲生 喜美明 渡邊 雅康 山岸 薫 山崎 洋和 高木 順子
		①健診項目の基準値・判定基準等の管理および検討 ②精度管理実施報告
健診画像システム管理委員会	第2水曜日 16:00~	◎ 笠原 典彦 ○ 山崎 洋和 ○ 渡邊 雅康 △ 山岸 薫 伊藤 剛 小野 史枝 井出 元子 佐野 充 松本 真紀 手島 大輔
		①現行の健診内画像システム管理 ②次期システムに関する画像システムの構築
購入委員会	第4火曜日 15:00~	◎ 笠原 典彦 ○ 及川 直之 ○ 近藤 篤史 △ 滝口 京志 宮原 成信
特定保健指導品質管理委員会	第2金曜日 16:00~	◎ 佐藤 典子 ○ 高木 順子 △ 伊藤 剛 高仲 恭子 宇佐美 千里 田沢 有佳里 渡邊 麻莉子 福島 健太
		①特定保健指導サービスの品質管理に関する目標・計画・評価・その他の事項を審議する

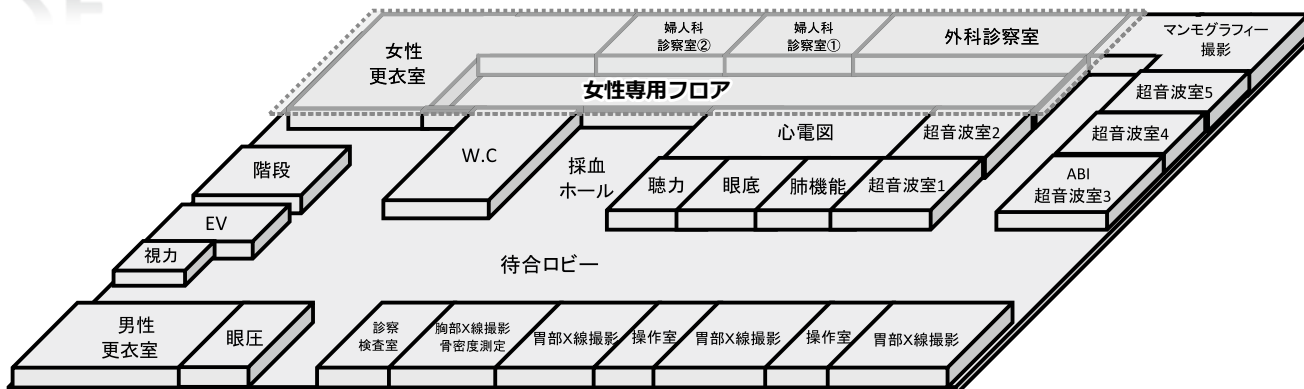
※ 書記及び事務局は、会議又は委員会終了後1週間以内に事務局課長まで議事録を提出すること
 ※ 各委員会は、1時間以内で終了するよう運用すること
 ※ 開催日時に関しては、各委員会ごと検討し変更のある場合には、各職場長及び事務局長へ報告すること
 ※ 年間の開催予定日を作成し議事に付けること
 ※ 木曜日に開催予定の場合は、トヨタドックがあるので場所を庄司事務所2階食堂にて開催すること

フロアマップ

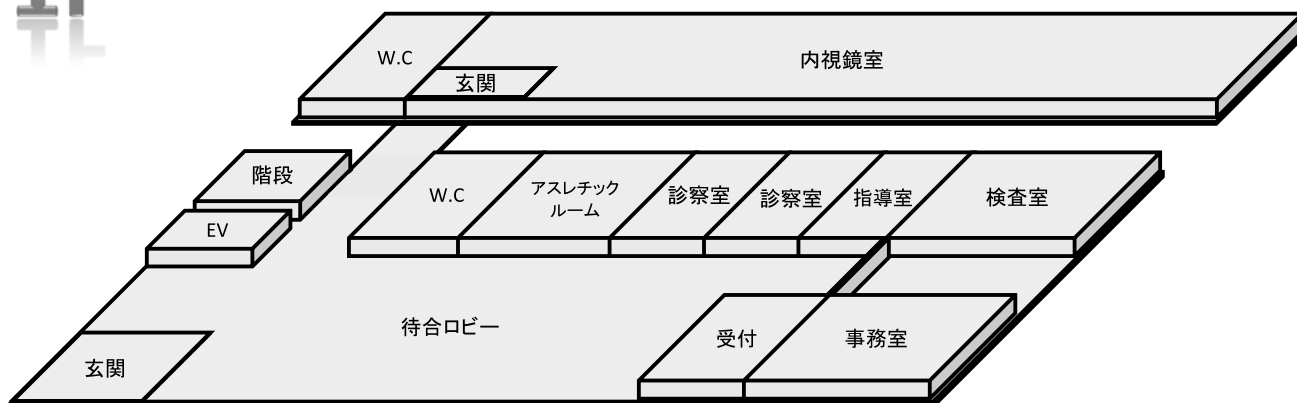
3F



2F



1F



1. 機器精度管理・保守管理

施設内機器 (1)

機器・装置名	機種	保守・管理計画	担当者
胸部レントゲン X 線発生装置	Definium8000	始業前日常点検	〔部内担当者〕
		週 1 回の QAP 実施	〔部内担当者〕
		年 2 回保守点検	〔GE ヘルスケア〕
胃部レントゲン X 線 TV 透視装置	ESPACIO AVANT (2台) E X A V I S T A	始業前日常点検	〔部内担当者〕
		年 2 回保守点検及びフラットパネルの精度管理実施	〔日立製作所〕
レーザーイメージャー	DRYPRO MODEL793	自動キャリブレーションによる補正	〔コニカミノルタ〕
		年 1 回保守点検	
マンモグラフィ撮影装置	SenographeDS	始業前日常点検	〔部内担当者〕
		年 2 回保守点検及びフラットパネルの精度管理	〔GE ヘルスケア〕
P A C S	Centricity PACS UV100 システム	リモートによる保守管理	〔GE ヘルスケア〕
レポートシステム	ProRadKRS	リモートによる保守管理	〔GE ヘルスケア〕
骨密度検査装置	DCS-600-EX III	自動キャリブレーションによる補正	〔日立アロカ〕
全自動尿分析装置	US3100R plus	始業時・終業時点検	〔部内担当者〕
		年 1 回保守点検	〔栄研化学〕
		定期メンテナンス	〔部内担当者〕
尿中有形成成分分析装置	iQ200SPRINT	始業時・終業時点検	〔部内担当者〕
		年 2 回保守点検	〔富士レビオ〕
		定期メンテナンス	〔部内担当者〕
便潜血用全自動免疫化学分析装置	OC-SENSOR DIANA	始業時・終業時点検	〔部内担当者〕
		年 1 回保守点検	〔栄研化学〕
		定期メンテナンス	〔部内担当者〕
生化学・免疫インテグレーション装置	Alinity c2i	始業時・終業時点検	〔部内担当者〕
		年 2 回保守点検	〔アボットジャパン〕
		定期メンテナンス	〔部内担当者〕
多項目自動血球分析装置	X N -3100	始業時・終業時点検	〔部内担当者〕
		定期メンテナンス	〔部内担当者〕 〔年 1 回保守点検 sysmex〕
全自動輸血検査装置	Auto Vue InnoVa II	始業時・終業時点検	〔部内担当者〕
		年 1 回保守点検	〔オーソ〕
		定期メンテナンス	〔部内担当者〕
自動グリコヘモグロビン分析計	H L C -723 G 11	始業時・終業時点検	〔部内担当者〕
		年 1 回保守点検	〔東ソー〕
		定期メンテナンス	〔部内担当者〕
全自動血液凝固分析装置	CN3000	始業時・終業時点検	〔部内担当者〕
		年 1 回保守点検	〔積水メディカル〕
		定期メンテナンス	〔部内担当者〕
自動身長計付体組成計	TANITA DC-250	始業時・終業時点検	〔部内担当者〕
		年 1 回保守点検	〔T A N I T A〕
		静岡県計量協会による検定	
自動採血管準備装置	BC・ROBO-8000RFID	始業時・終業時点検	〔部内担当者〕
		定期メンテナンス	〔部内担当者〕
心電図解析装置	CardioStar FCP8700	始業時・終業時点検	〔部内担当者〕
		年 1 回保守点検	〔フクダ電子〕
オージオメータ	RION AA-79	始業時・終業時点検	〔部内担当者〕
		年 1 回保守点検	〔R I O N〕
無散瞳眼底カメラ	canon CR-2 AF	始業時・終業時点検	〔部内担当者〕
		年 1 回保守点検	〔c a n o n〕
超音波診断装置	HIVISION Preirus HIVISION Avius LOGIQ S7 Expert LOGIQ S7 with XD clear 日立製作所ヘルスケア ARIETTA750	始業時・終業時点検	〔部内担当者〕
電子スパイロメータ	スパイロメータ HI-205	始業時・終業時点検	〔部内担当者〕
		年 1 回保守点検	〔日本光電〕
動脈硬化検査装置	form BP-203RPE III	始業時・終業時点検	〔部内担当者〕
		定期メンテナンス	〔部内担当者〕
コンパクト視力計	CA-1000	始業時・終業時点検	〔部内担当者〕
眼圧計	ノンコンタクトメータ FT-01	始業時・終業時点検	〔部内担当者〕
定屈折近点計	D A C O M O	始業時・終業時点検	〔部内担当者〕

施設内機器 (2)

機器・装置名	機種	保守・管理計画	担当者
自動体外式除細動器	HEARTSTART DEFIBRILLATOR PHILIPS	始業時・終業時点検	〔部内担当者〕
超音波診断装置(乳房)	HIVISION Avius	始業時・終業時点検	〔部内担当者〕
超音波診断装置(婦人科)	F-37	始業時・終業時点検	〔部内担当者〕
上部消化管ビデオスコープ	GIF-XP260NS(経鼻用) GIF-XP290N(経鼻用) GIF-PQ260(経口用) GIF-H290(経口用)	始業時・終業時点検	〔部内担当者〕
		修理保守	〔オリンパス・協和〕
下部消化管ビデオスコープ	PCF-H290ZI PCF-H290L PCF-H290I	始業時・終業時点検	〔部内担当者〕
		修理保守	〔オリンパス・協和〕
内視鏡洗浄器	OER-3(3台)	始業時・終業時点検	〔部内担当者〕
		修理保守	〔オリンパス・協和〕
超音波洗浄器	ENDOSONIC	始業時・終業時点検	〔部内担当者〕
		修理保守	〔オリンパス・協和〕
高音波手術装置	ESG-100	始業時・終業時点検	〔部内担当者〕
		修理保守	〔オリンパス・協和〕
吸引器	KV-5(2台) KV-6(1台)	始業時・終業時点検	〔部内担当者〕
		修理保守	〔オリンパス・協和〕
モニター	OEV261H(2台) OEV262H(1台)	始業時・終業時点検	〔部内担当者〕
		修理保守	〔オリンパス・協和〕
システムセンター	CV-290(3台)	始業時・終業時点検	〔部内担当者〕
		修理保守	〔オリンパス・協和〕
光源装置	CLV-290SL(3台)	始業時・終業時点検	〔部内担当者〕
		修理保守	〔オリンパス・協和〕

施設外機器

機器・装置名	機種	保守・管理計画	担当者
胸部検診車1号車	RadnextCS	始業前日常点検	〔部内担当者〕
胸部検診車2号車	RadnextCS	始業前日常点検	〔部内担当者〕
胸部検診車3号車	RadnextCS	始業前日常点検	〔部内担当者〕
胸部検診車5号車	RadnextEX	始業前日常点検	〔部内担当者〕
胸部X線デジタル撮影装置	CXDI-401G COMPACT (胸部検診車1号車・3号車・5号車 胸部胃部23号車)	始業前日常点検	〔部内担当者〕
	CXDI-701G Wireless (胸部検診車2号車)	始業前日常点検	〔部内担当者〕
胸部胃部併設検診車21号車	DHM-153SX(胸部) TU-MA5plus(胃部)	始業前日常点検	〔部内担当者〕
胸部胃部併設検診車22号車	DHM-153SX(胸部) TU-MA5plus(胃部)	始業前日常点検	〔部内担当者〕
胸部胃部併設検診車23号車	RadnextCS(胸部) ESPACIO(胃部)	始業前日常点検	〔部内担当者〕
マンモグラフィ58号車	Senographe2000D	始業前日常点検 年2回保守点検及びフラットパネルの精度管理	〔部内担当者〕 〔GEヘルスケア〕
心電図解析装置	CardioStar FCP7411 CardioStar FCP7541 CardioStar FCP8600	始業時・終業時点検	〔部内担当者〕
		年1回保守点検	〔フクダ電子〕
オージオメータ	RION AA-56 RION AA-58	始業時・終業時点検	〔部内担当者〕
		年1回保守点検	〔RION〕
無散瞳眼底カメラ	TRC-NW300	始業時・終業時点検	〔部内担当者〕
超音波診断装置	viamo	始業時・終業時点検	〔部内担当者〕
体重計	AD-6122	始業時・終業時点検	〔部内担当者〕
		検定(2年に1回)	〔静岡県計量協会〕
体脂肪・体重計	DC-320	始業時・終業時点検	〔部内担当者〕
		検定(2年に1回)	〔静岡県計量協会〕
デジタル身長計	AD-6227	始業時・終業時点検	〔部内担当者〕
コンパクト視力計	CA-1000 NS-1000	始業時・終業時点検	〔部内担当者〕

2. 外部精度管理結果一覽

	精度管理名称	主催	評価			
5月	第37回静岡県臨床検査精度管理調査	静岡県医師会	良好			
6月	令和2年日臨技精度管理調査	日本臨床検査技師会	項目・評価	A+B	C	D
			臨床化学	54	0	0
			免疫血清	24	0	0
			微生物	19	0	0
			血液	27	0	0
			細胞	15	0	0
			一般	18	0	0
			生理	23	0	1
			輸血	34	0	0
			病理	20	0	0
	計	234	0	1		
10月	第54回日本医師会臨床検査精度管理調査	日本医師会	評価点数= 622/625点			
11月	令和2年全衛連胸部X線検査精度管理調査	全国労働衛生団体連合会	評価 A			
2月	第29回全衛連臨床検査精度管理調査	全国労働衛生団体連合会	総合評価=A(点)			
3月	令和2年全衛連胃X線検査精度管理調査	全国労働衛生団体連合会	総合評価=B(点)			

3. 研修・学会参加状況(2020年度)

	研修・学会名	部署	参加者
4月	第117回日本内科学会総会・講演会	健診医務課	前田 貞則
	第72回日本産科婦人科学会学術講演会	健診医務課	須床 和恵
5月	第79回日本医学放射線学会総会	健診医務課	長沼 道郎
6月	第139回関東連合産科婦人科学会	健診医務課	須床 和恵
7月	第84回日本循環器学会学術集会	健診医務課	原田 雅子
	第31回日本消化器内視鏡学会東海セミナー	健診医務課	竹下 公矢
8月	第120回日本外科学会定期学術集会	健診医務課	阿部 幸洋
	第120回日本外科学会定期学術集会	健診医務課	竹下 公矢
	第117回日本内科学会総会	健診医務課	前田 貞則
	第117回日本内科学会総会	健診医務課	原田 雅子
9月	第59回人間ドック健診情報管理指導士 ブラッシュアップ研修	健診医務課	芹澤 洋輔
	第99回日本消化器内視鏡学会総会	健診医務課	竹下 公矢
	第69回日本アレルギー学会学術大会	健診医務課	前田 貞則
10月	第663回日本内科学会関東地方会	健診医務課	前田 貞則
	第24回日本心不全学会学術集会	健診医務課	原田 雅子
	第56回日本医学放射線学会秋季臨床大会	健診医務課	長沼 道郎
	看護連盟地区別リーダー研修	健診健康支援課	高木 順子

	研修・学会名	部署	参加者
11月	第56回人間ドック健診認定医・専門医研修会	健診医務課	芹澤 洋輔
	第140回関東連合産婦人科学会	健診医務課	須床 和恵
	第61回日本人間ドック学会学術大会	健診医務課	阿部 幸洋
	第3回人間ドック健診専門医研修会	健診医務課	阿部 幸洋
	第61回日本人間ドック学会学術大会	健診医務課	前田 貞則
	第27回国際健診学会	健診医務課	前田 貞則
	第4回国際人間ドック会議	健診医務課	前田 貞則
	日本内科学会第664回関東地方会	健診医務課	前田 貞則
	日本心エコー図学会秋期講習会	健診医務課	原田 雅子
	第61回日本人間ドック学会学術大会	健診医務課	原田 雅子
	第28回JDDW2020(消化器関連学会)	健診医務課	竹下 公矢
	第61回日本人間ドック学会学術大会	健診検査課	吉村 香名子
	健康運動指導士本部講習会	健診健康支援課	江藤 洋佑
12月	第108回日本泌尿器科学会総会	健診医務課	芹澤 洋輔
	第33回日本感染症学会学術大会	健診医務課	須床 和恵
	第75回日本消化器外科学会	健診医務課	竹下 公矢
	第63回日本内科学会関東支部生涯教育講演会	健診医務課	前田 貞則

	研修・学会名	部署	参加者
12月	第665回日本内科学会関東地方会	健診医務課	前田 貞則
	第45回日本超音波検査学会学術集会	健診検査課	井原 綾那
	第137回医用超音波講義講習会	健診検査課	井原 綾那
	第137回医用超音波講義講習会	健診検査課	原田 葵
1月	日本心エコー図学会冬期講習会	健診医務課	原田 雅子
	健康運動指導士資格更新必須講座	健診健康支援課	内山 美枝
	健康運動指導士資格更新必須講座	健診健康支援課	江藤 洋佑
2月	第20回日本婦人科がん検診学会	健診医務課	須床 和恵
	日本総合健診医学学会	健診医務課	前田 貞則
	第一種衛生管理者免許試験準備講習	健診事務課	関口 ゆき
	第一種衛生管理者免許試験準備講習	健診営業契約予約課	黒崎 唯
3月	第85回日本循環器学会学術集会	健診医務課	原田 雅子
	第231回日本内科学会近畿地方会・教育セミナー	健診医務課	前田 貞則
	産業保健実践講習会	健診医務課	前田 貞則
	第33回日本内視鏡外科学会	健診医務課	竹下 公矢
	健康診断の実践「Q & A」	健診事務課	竹平 ゆいな
	健康診断の実践「Q & A」	健診事務課	杉山 友哉

5. 健康増進講演メニュー

	テーマ	内容
生活習慣病関連	生活習慣病改善について	生活習慣病予防のために必要なことをポイントをもってお話します
	メタボリックシンドローム	メタボリックシンドロームの発生メカニズムと予防について
	骨粗しょう症の予防について	骨粗しょう症についてと予防方法について提案します
	禁煙にチャレンジしてみませんか	たばこの害について説明し、楽に禁煙できる方法を説明します
	動脈硬化の予防	動脈硬化の進み方、予防する為の生活習慣について解説します
	健診結果の活かし方	健診結果から 各検査項目の意義と生活改善について解説します
運動関連	手軽にできるストレッチ	自宅で職場でバス・電車の中で、いつでもどこでも簡単にできるストレッチの紹介
	腰痛・肩こり解消講座	肩こり・腰痛のメカニズムを知り、解消の為の方法を実践します
	職場でできる運動	仕事の合間のちょっとしたすき間時間にできる運動の紹介
	チェアエクササイズ	膝・足に負担をかけずにイスに座って楽しく運動し、筋力アップにつなげます
	簡単な運動とストレッチ	年配の方向けの運動を安全に楽しく行ないます
	適度な運動の大切さ	気軽にできる運動の大切さを学びます
	自分にあったウォーキング	音楽に合わせて歩き、自分のペースを覚えましょう
	ダンベル体操	ダンベルを使った気軽にできる体操
	脂肪燃焼ウォーキング	脂肪が燃焼できる強度のウォーキングペースを覚えましょう
	太極拳を取り入れた運動	高齢者でも取り組みやすい太極拳の動きを取り入れ、体幹部や足腰を鍛える運動
栄養関連	生活習慣病予防のための食事について	1日の適正な食事量について6つの基礎食品群の表を利用して
	生活習慣病予防のための食事について	1日の適正な食事量について食事バランスガイドを利用して
	生活習慣病予防のための食事について (糖尿病)	糖尿病を予防する食事について
	生活習慣病予防のための食事について (脂質異常症)	脂質異常症を予防する食事について
	生活習慣病予防のための食事について (脂肪肝)	食事の傾向を把握し、脂肪肝にならないための食事紹介
	生活習慣病予防のための食事について (肥満)	肥満を予防する食事について
	生活習慣病予防のための食事について (高血圧)	高血圧を予防する食事について
	生活習慣病予防のための食事について (高尿酸血症)	高尿酸血症を予防する食事について
	ご家族の食生活について	生活習慣病予防の為の食事について各年代の食事のポイントをお話します
	あなたの食事は大丈夫？	自分の食生活を振り返り、望ましい食事のあり方を学びます
	メタボリックシンドロームの予防・解消	メタボリックシンドロームの発生メカニズムと食事を中心とした予防についてお話します
	メンタルヘルス・関連	メンタルヘルスの基礎知識
うつ病について		うつ病のメカニズム・予防を説明、またうつ病の方への接し方を学びます
リラクゼーション ～呼吸法・筋弛緩法～		なかなかリラックスできない自分を発見し、呼吸法・筋弛緩法を体験してもらいます
コミュニケーションスキル ～交流分析～		自分自身の行動パターン・性格傾向を把握してみましよう
休養と睡眠について		休養の必要性についてお話します
その他	ボケ予防のための頭の体操	日常生活に簡単に取り入れられる 脳の活性化する体操を実践します

6. 2020年度健康増進講演活動実績

開催日	講演内容	場所	担当者(講師)
10月12日	教職員のメンタルヘルス	東部総合庁舎	保健師 宇佐美 千里
12月18日	足裏体操	東部特別支援学校 伊豆松崎分校	健康運動指導士 内山 美枝

2020 年度を振り返って

2020 年度も皆様方のおかげで「事業年報」を発刊することができました。

2020 年度は、新型コロナウイルス感染症の影響による外部環境の激変により健診時期の延期、キャンセルが相次ぎ、受診機会の喪失が起きました。このピンチを自組織が「変わるチャンス」と捉え、健保・企業・地域の皆様と情報を共有し、様々な提案をし、実行する「果敢なチャレンジ」を行い、予算達成することができました。

コロナ禍だからこそ、事業の本質を見据えて、地域・企業・健保の皆様に「健康経営の推進」と「健診の質」を提供し、付加価値を高めていく健康経営ブランディング戦略を推し進め、「健康経営のパートナー」として誰もが長く活躍できる社会へと貢献してまいります。

各団体様・各事業所様及び地域の皆様方のご協力により、受診者件数も約 14 万件の実績となり、皆様方に深く感謝いたしております。

今後も、ご利用者様のご要望にお応えできる体制を作り、健診の精度及びサービスの向上に職員一同努めて参りたいと存じます。今後ともご指導ご鞭撻を賜りますよう、宜しくお願い申し上げます。

聖隷沼津健康診断センター
事務長 笠原 典彦

2020 年度
聖隷沼津健康診断センター 事業年報
第 14 号

発行 2022 年 3 月

〒 410-8580 静岡県沼津市本字下一丁田 895-1

TEL 055 (962) 9882 FAX 055 (952) 1019

ホームページ <http://www.seirei.or.jp/numazu-kenshin/>

発 行 者	矢部 雅己
編集責任	認定更新・年報委員会
印 刷	東邦印刷包装株式会社

「あなたの隣人をあなた自身のように愛せよ」
聖書の教え「隣人愛」が私たちの精神です



The Fuyo Foundation SEIREI NUMAZU
Health Evaluation And Promotion Center

Love your neighbor as yourself.

