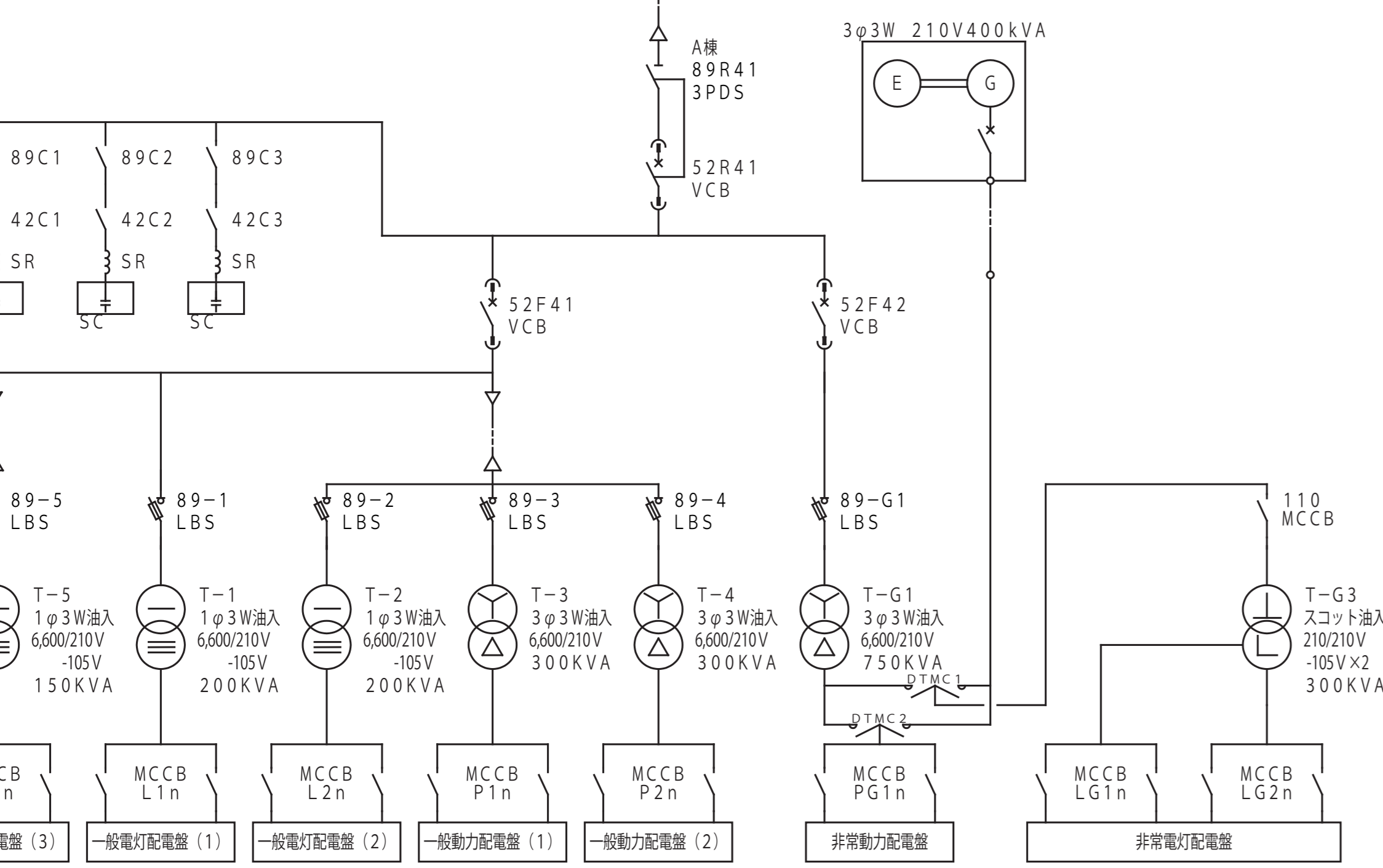


別紙 単線結線図

今回の工事対象機器

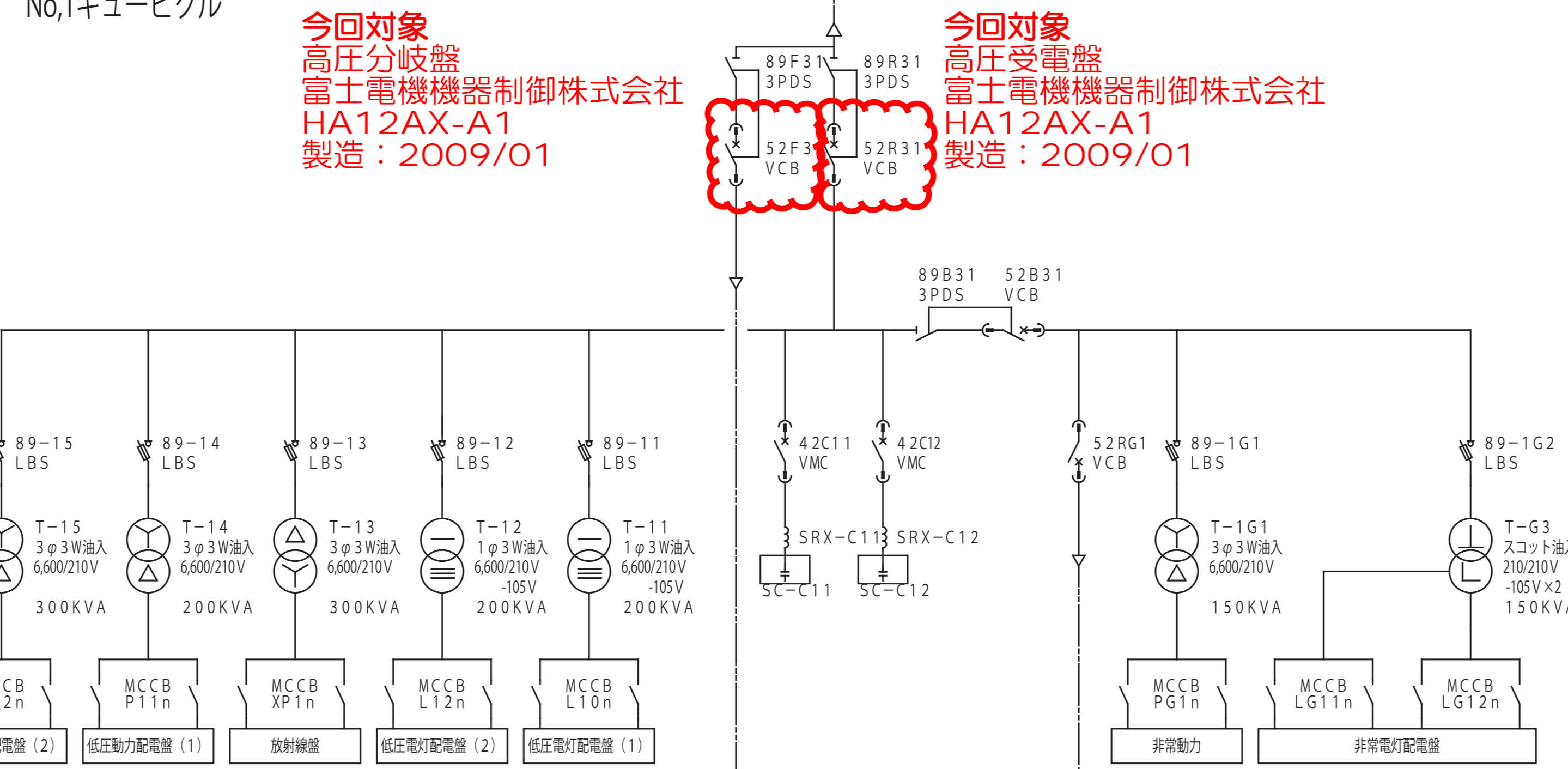
【A棟受電所】

【A棟】

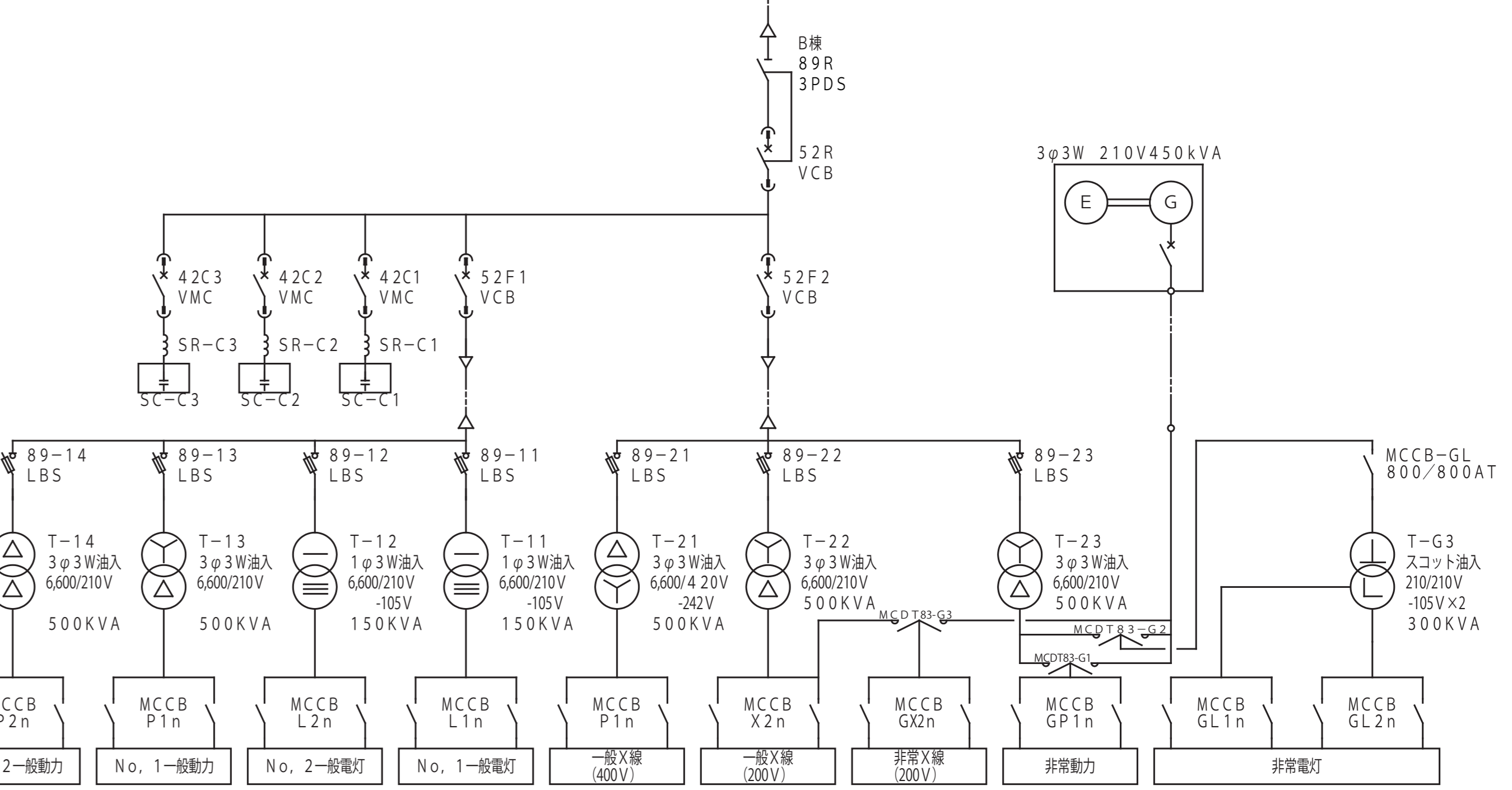


【C棟】

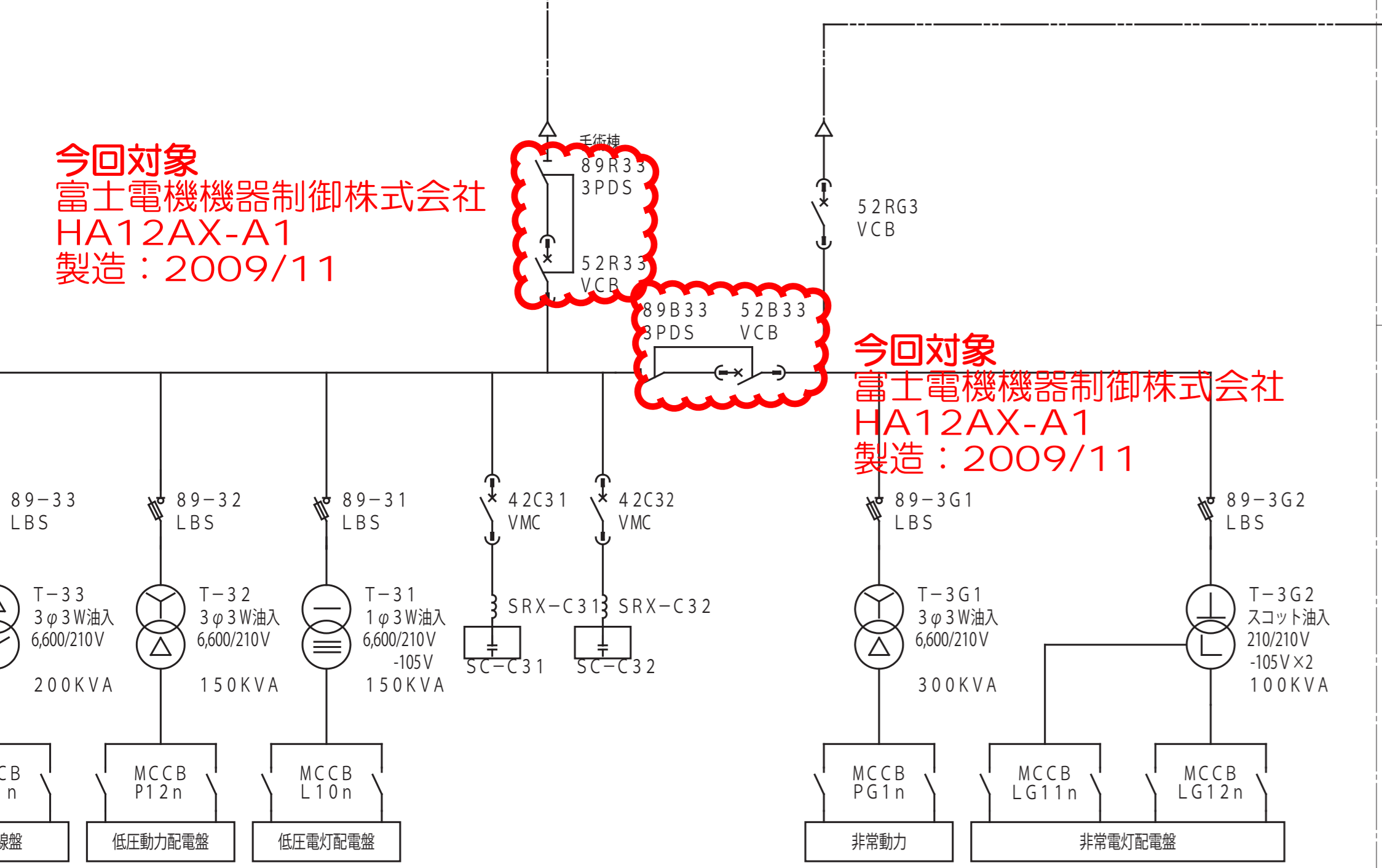
(旧B号館)
No.1キュービクル



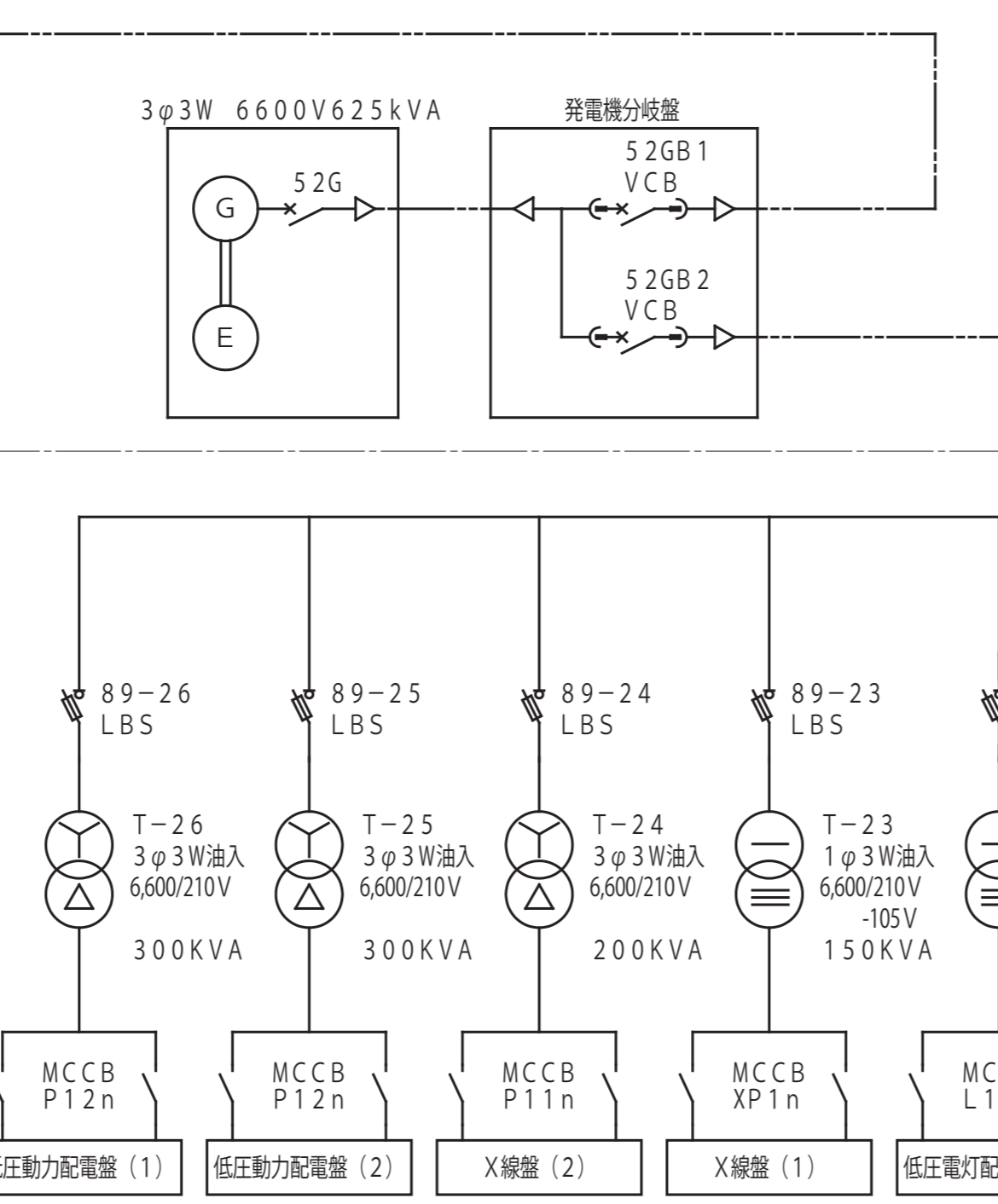
【B棟】



【手術棟】

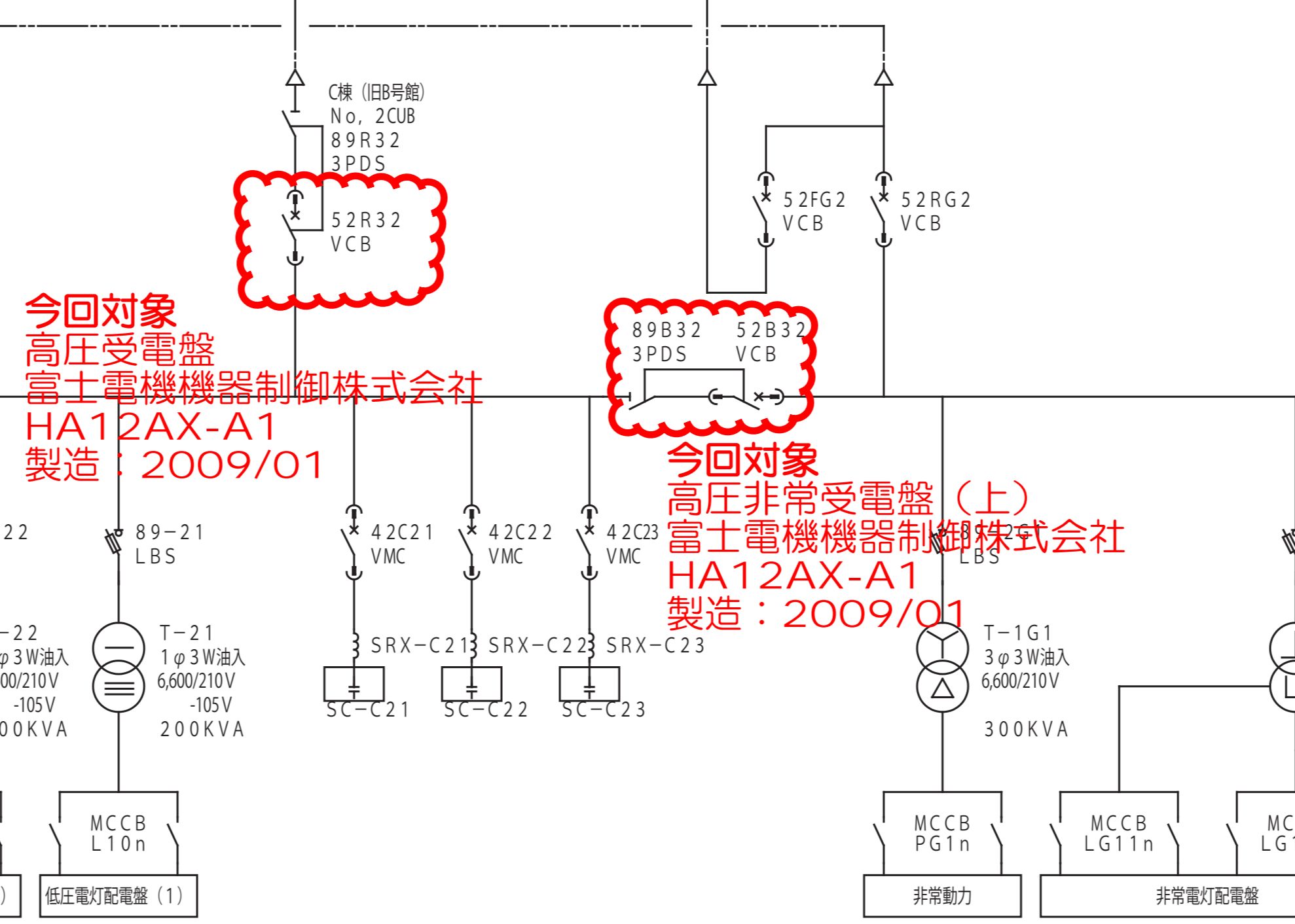


【高圧発電機】

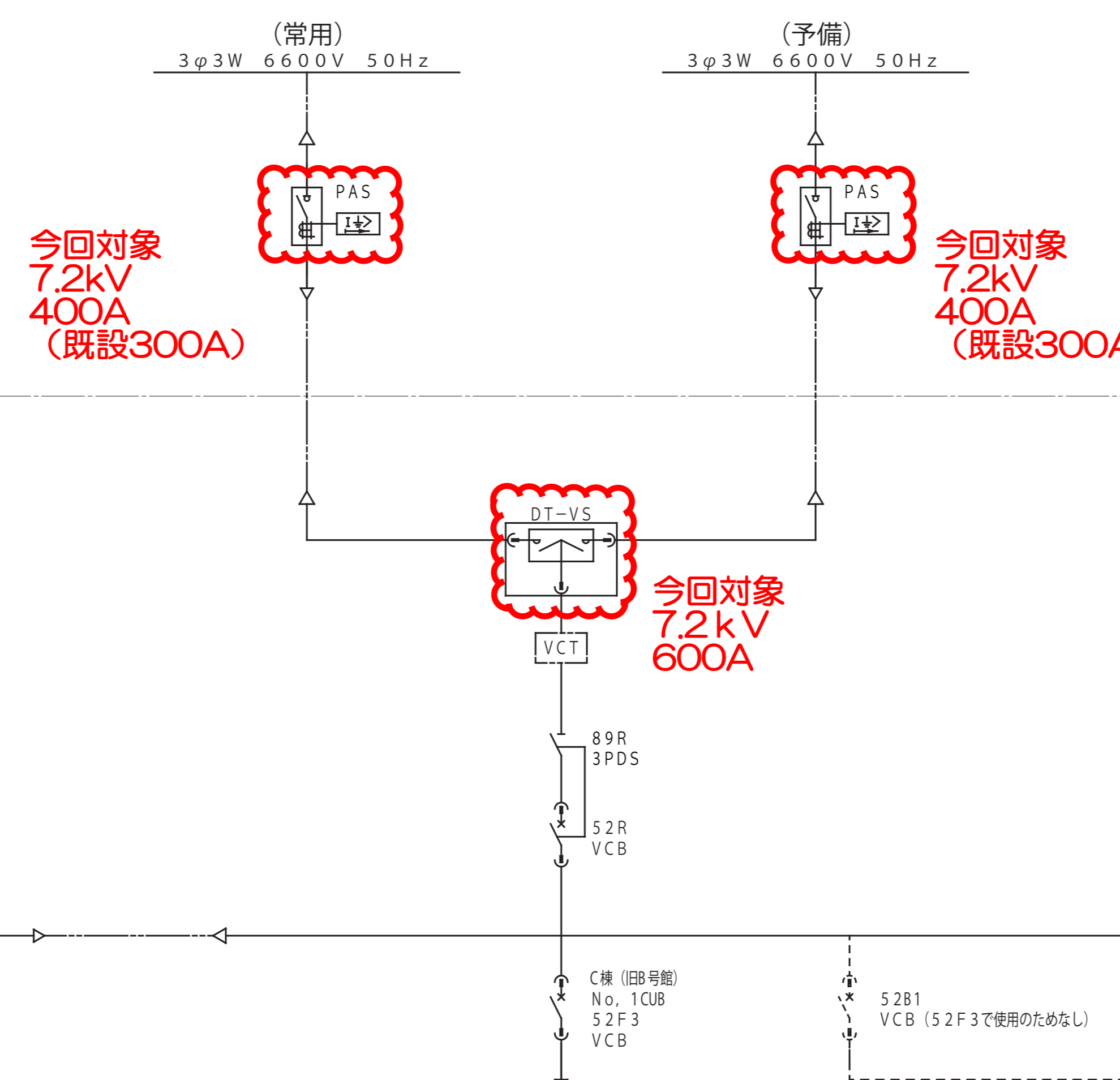
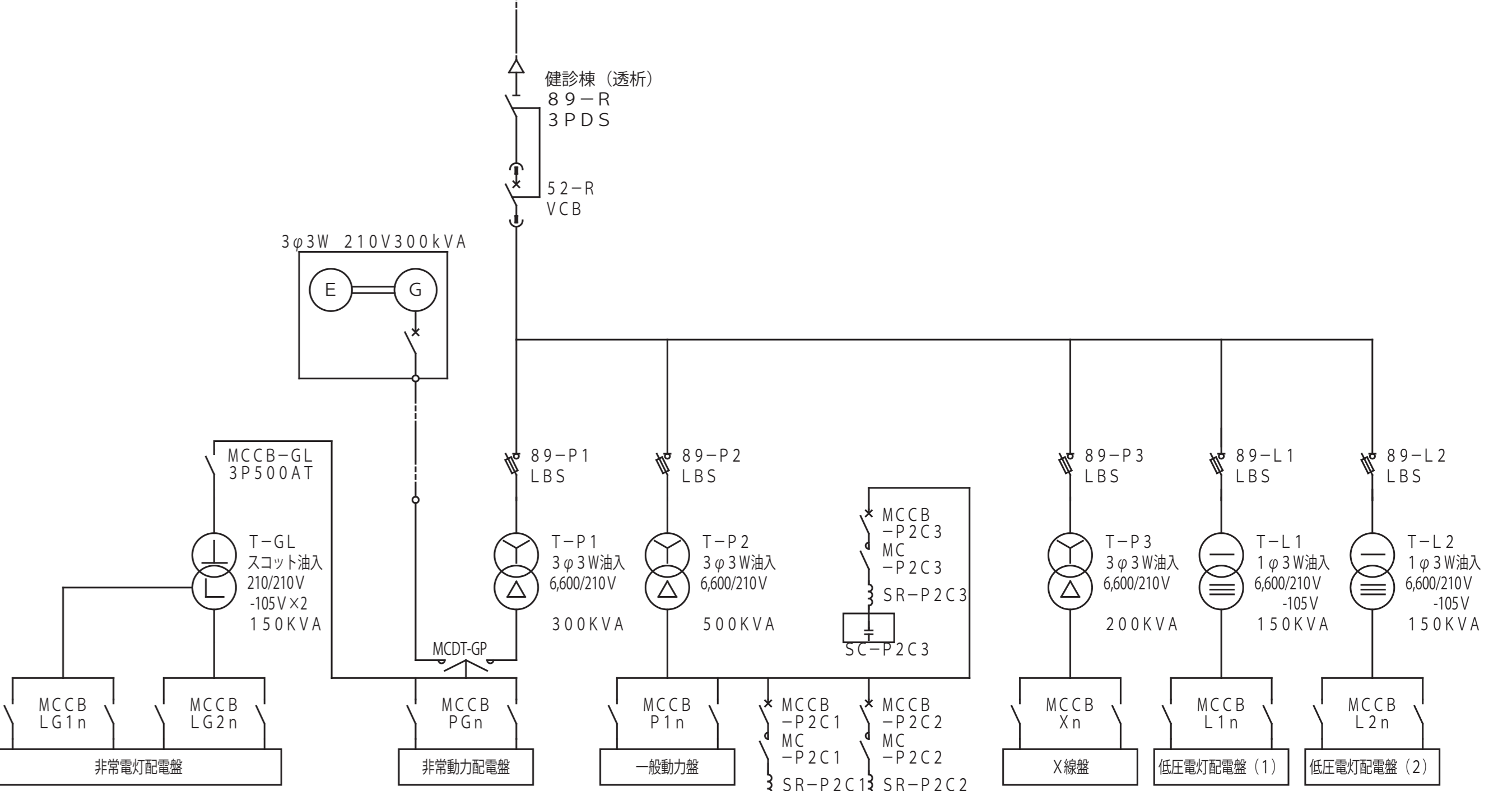


【C棟】

(旧B号館)
No.2キュービクル



【健診棟 (透析)】



今回対象
7.2kV
400A
(既設300A)

今回対象
7.2kV
400A
(既設300A)

今回対象
7.2kV
600A

今回対象
高圧分岐盤
富士電機機器制御株式会社
HA12AX-A1
製造：2009/01

今回対象
高圧受電盤
富士電機機器制御株式会社
HA12AX-A1
製造：2009/01

今回対象
富士電機機器制御株式会社
HA12AX-A1
製造：2009/11

今回対象
富士電機機器制御株式会社
HA12AX-A1
製造：2009/11

今回対象
高圧受電盤
富士電機機器制御株式会社
HA12AX-A1
製造：2009/01

今回対象
高圧非常受電盤(上)
富士電機機器制御株式会社
HA12AX-A1
製造：2009/01